

ISO9001:2015 国际质量标准认证企业

# SFD-600 “变色龙” 系列可燃/有毒气体变送器

## 使用说明书



 **SUOFUDA**

深圳市索福达电子有限公司  
深圳市索安达科技有限公司

## 目录

1、产品的用途介绍、技术指标及安装方法.....	1
1.1 产品概述.....	1
1.2 产品特点.....	1
1.3 性能参数.....	1
1.4 产品选型、检测量程.....	2
1.5 安装方法.....	3
1.5.1 常规选点.....	3
1.5.2 输出 4-20mA 时传输电缆选用.....	3
1.5.3 采用 RS485 总线通信时传输电缆选用.....	3
1.5.4 外形尺寸、固定方式.....	4
2、操作方法.....	6
3、开关量、4-20mA 输出及通信协议介绍.....	9
3.1 一段、二段开关量使用方法.....	9
3.2 4-20mA 信号使用方法.....	10
3.3 RS485 通信, Modbus 协议使用方法.....	11
3.3.1 Modbus 协议简介.....	11
3.3.2 通讯参数.....	11
3.3.3 总线通信系统连接.....	12
3.3.4 通信指令.....	12
4、通电注意事宜.....	13
5、测试软件.....	13
6、校准及标定方法.....	13
7、仪器的维护.....	13
7.1 变送器整机.....	13
7.2 传感器更换.....	13

## 重要提示

1、SFD-600 “变色龙”系列可燃/有毒气体变送器是一种专利智能型产品，安装、使用前必须认真阅读本技术说明书。

2、安装时，变送器的进线嘴的密封套必须密封完好，安装电缆套管的水平高度应低于变送器进线嘴的位置，否则，水份及腐蚀性气体可能会通过电缆凸起部分的裂纹渗入变送器内部，或通过未完全密封的进线嘴渗入，从而损坏变送器。

3、变送器可输出 4-20mA 信号或 RS485 总线信号，出厂前，变送器已经依据相关国家规范设置报警点，并使用标准气体校准检测线性。

4、变送器投入使用后，维修时必须先断电、后开盖。

5、该产品计量型式批准号：2012C284-44； 国家级实用新型专利号：1927157，切勿模仿。

## 1、产品的用途介绍、技术指标及安装方法

### 1.1 产品概述

SFD-600 “变色龙”系列可燃 /有毒气体变送器是固定安装在防爆场所的一次仪表，用于检测现场危险气体的泄露。整机为探测、显示、报警输出的一体化结构，采用隔爆式防爆型式。变送器与控制系统之间可根据现场需要采用开关量信号输出、4-20mA 工业标准信号输出或 RS485 通讯总线通信连接等连接方式，可选用三或四芯电缆连接消防控制中心、报警控制器、DCS 工业控制系统等。

SFD-600 “变色龙”系列可燃 /有毒气体变送器可广泛应用于石油化工、燃气输配、建筑材料、核能及国防工业、冶金、船舶制造、海洋石油开采等行业。

SFD-600 “变色龙”系列可燃 /有毒气体变送器依据以下国家现行标准制造：

GB3836.1-2010《爆炸性环境用防爆电气设备.通用要求》

GB3836.4-2010《爆炸性环境用防爆电气设备，隔爆型电气设备“d”》

GB15322.1-2003《可燃气体探测器 第一部分：测量范围为 0-100%LEL 的点型可燃气体探测器》

GB50493-2009《石油化工可燃气体和有毒气体检测报警设计规范》

我公司关键零部件的采用以中西结合、质量第一为基本选型方针。其中，传感器主要使用英国 CT、DDS 产品；主芯片采用意法半导体公司产品；AD 转换芯片采用美国德州仪器公司产品；通信芯片采用美信半导体公司产品；贴片电阻采用风华高科股份有限公司产品；PCB 板由深圳市创立嘉科技有限公司制作。

### 1.2 产品特点

**测量精度高：**显示测量精度最高可达到 0.001%；通过内部参数设置，可支持多种不同检测类型的进口气体传感器。

**显示直观、多彩变换：**采用最新彩色液晶，显示数值低浓度时为绿色、一段报警时为浅红色、二段报警时为大红色、故障报警时为黄色、进入菜单参数修改时为蓝色、进入内部参数选项时为紫色。

**隔爆型防爆、超安全调试：**用于 1、2 区防爆危险场所。使用高斯磁棒进行参数调试，避免了开盖、机体按键及遥控调试所带来的可靠性低、防护防爆性差等缺点。

**方便灵活、多功能、多种信号输出：**可输出 4-20mA 标准电流信号、一段，二段报警点直流驱动信号（驱动容量 DC24V/1A）、Modbus 协议、RS485 接口。

**自诊断故障原因、简单科学的仪表校准方式：**帮助您迅速查明故障原因，利用预设的软件技术简单而科学的周期性校准仪表。

**灵敏度线性补偿技术、简单科学的校准方式：**基于大多数气体传感器的灵敏度会随使用时间的增加而下降（催化燃烧传感器每月下降 1-2%），用户可利用产品预先嵌入的自校软件，可在现场简单而科学的对仪表进行周期性校准，提高了产品检测的客观性与安全性，有力的保障了现场安全。

### 1.3 性能参数

**传感器：**可选用催化燃烧式、电化学式、固态半导体式、红外线式、光电离子式传感器等。

**检测气体：**一般可燃气体，氨气，苯及芳香类气体，氢气，氯气，一氧化碳，硫化氢，二氧化碳，氧气、甲苯二异氰酸酯（简称 TDI）、砷化氢等。

**测量范围：**0-100%LEL 0-9999ppm；0-100%VOL ；0-0.05mg/m<sup>3</sup>（TDI）

**精 度：**±0.1%FS、±0.001%FS（TDI 等）

**报警设定：**低限为满量程的 25%，高限为满量程的 50%（可现场重新设定）

**响应时间：**<30S

恢复时间：<30S

防爆方式：隔爆型

防爆标志：Exd II CT6 Gb

防护级别：IP66

防爆连接：G3/4' ' 管螺纹

输出信号：4~20mA 标准信号输出；两路直流 24V 开关量输出；RS485 接口 Modbus 协议

温度范围：-40℃至 +70℃（如使用耐高温可燃气体传感器，其温度适用范围为-40℃至+200℃）

相对湿度：<95%RH

电 源：DC24V (DC15V~DC28V)

功 耗：<5W/路

重 量：4.27kg/台（不锈钢）。

## 1.4 产品选型、检测量程

SFD-600 “变色龙”系列气体变送器的命名方法如下：

a、“SFD”代表“索福达”。

b、“600”代表检测变送器。

c、左数第一个“X”代表所检测的气体对象；例：“T”一般可燃气体、“F”苯及芳香类化合物气体、“N”氨气、“H”氢气、“C”一氧化碳、“SO<sub>2</sub>”二氧化硫、“HF”氟化氢、“CL”氯气（尚未列举的气体种类，以其化学分子式表示）。

d、右数第二个“X”代表气体传感器的类型，“C”代表催化燃烧式，“D”代表电化学式，“G”代表固态半导体式，“I”代表红外线性式，“P”代表光电离子式，“M”代表金属氧化物式。

SFD-600TC	一般可燃性气体	0-100%LEL
SFD-600HC	氢气	0-100%LEL
SFD-600FP	苯及芳香类化合物	0-100PPM
SFD-600SD	硫化氢	0-10PPM、50PPM、100PPM、0-100%LEL
SFD-600ND	氨气	0-100PPM
SFD-600CD	一氧化碳	0-500PPM、1000PPM、5000PPM
SFD-600CO <sub>2</sub> I	二氧化碳	0-5%VOL
SFD-600CLD	氯气	0-10PPM
SFD-600SO <sub>2</sub> D	二氧化硫	0-500PPM
SFD-600F <sub>2</sub> D	氟气	0-1PPM、2PPM
SFD-600HFD	氟化氢	0-10PPM
SFD-600O <sub>2</sub> D	氧气	0-25%VOL (正常状态：20.9%VOL，欠氧报警：15%VOL，过氧报警：23%VOL)
SFD-600HCLD	氯化氢	0-10PPM、20PPM、30PPM
SFD-600HCND	氢氰酸	0-10PPM、20PPM、30PPM、50PPM、100PPM
SFD-600COCL <sub>2</sub> D	光气	0-1ppm
SFD-600SIH <sub>4</sub> D	硅烷	0-50ppm
SFD-600TDIP	甲苯二异氰酸酯	0-0.05mg/m <sup>3</sup>
SFD-600AsH <sub>3</sub> P	砷化氢	0-0.03mg/m <sup>3</sup>

## 1.5 安装方法

### 1.5.1 常规选点

a 不要安装在热源或振动源上。

b 在建筑物内的压缩机、泵、阀、反应贮罐和其他容易产生气体泄露的高压气体设备的周围，按不大于 10 米的间隔配置；这些设备周围容易滞留可燃气体的地方，应配置一个以上。

c 在建筑物外的上述设备的周围，应按不大于 20 米的间隔配置；这些设备周围容易滞留可燃气体的地方，应配置一个以上。

d 在有加热炉等火源的生产设施周围，应按不大于 20 米的间隔配置；这些设备周围容易滞留可燃气体的地方，应配置一个以上。

e 设备上充装可燃气体、液体的连接口周围，应配置一个以上。

f 被测气体比空气重的条件下，安装高度接近地面，同时不要安装在热源或振动源上。

g 被测气体比空气轻的条件下，安装高度应高于可能的泄露点 2 米左右。

选用耐高温可燃气体传感器时，气体探测部分安装在高温烤箱壁内侧，显示及变送部分安装在距离烤箱 1 米至 1.5 米处，接收并输出探测信号至 PLC 或声光报警控制器等(见图 4)。

### 1.5.2 输出 4-20mA 时传输电缆选用

电缆单芯截面积 mm <sup>2</sup>	千米电阻		最远传输距离 m
	单向	回路	
1.0	18.1 Ω	36.2 Ω	820
1.5	12.1 Ω	24.2 Ω	1652
2.5	7.4 Ω	14.8 Ω	2027

表 1、 电缆传输距离表

如果供电电压低于 24V，应满足变送器供电电压应 >12V，供电电流 >100mA 的要求，比如供电电压为 18V，则允许的线路压降为 6V，允许的线路电阻 <60 欧姆，单芯电阻应 <30 欧姆。

在防爆场所，电缆芯线必须采用符合国家标准铜线，电缆单芯截面积应 >1mm<sup>2</sup>；如需接头，必须采用防爆接线盒。非铠装电缆必须采用穿钢管防护敷设，钢管与变送器的进线转口的规格为 G3/4'，也可直接使用 G1/2' 防爆连接软管与变送器连接。

### 1.5.3 采用 RS485 总线通信时传输电缆选用

RS-485 信号接线必须使用双绞线或屏蔽线，传输距离 >1000 米或通信线附近存在强干扰源时强烈推荐屏蔽双绞线，使用屏蔽线数或屏蔽双绞线时，屏蔽外层丝必须可靠接地。

检测气体	最远传输距离 m		100	200	300	400	500	600	700	800
	电缆面积 mm <sup>2</sup>	探头数 n								
可燃气体	1.00	18	9							
	1.50	28	14	9						
	2.50	32	23	15	11					
有毒气体	1.00	32	28	18	14	11				
	1.50	32	32	28	21	17	14	12		
	2.50	32	32	32	34	27	23	19	17	

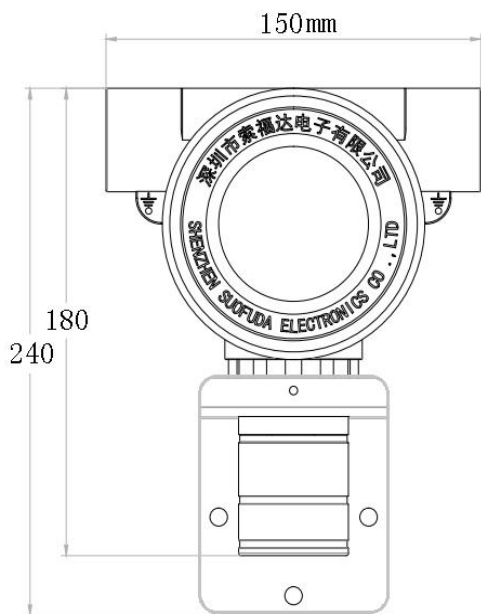
表 2、 RS485 总线通信时传输电缆选用表



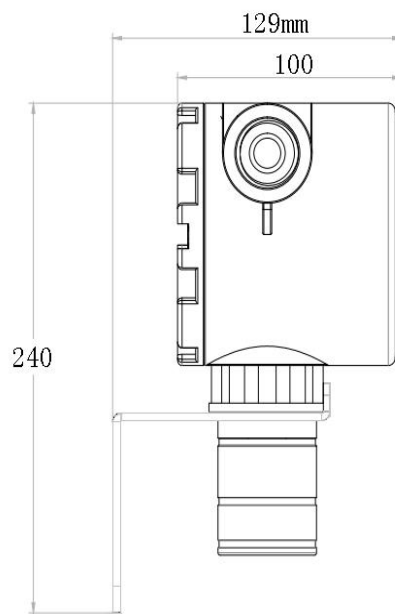
### 1.5.4 外形尺寸、固定方式

- a、为避免地面溅水和油尘污染，变送器安装点距离地面的高度，不应低于 0.3 米。
- b、安装在支架上，传感器盖向下，将变送器下方的传感器护罩套入 L 型支架圆孔中，调整好位置，使 L 型支架上的固定孔对准变送器底座上的凹槽，拧紧固定螺丝即可。
- c、管架式安装时，将变送器固定在  $\phi 30\sim 50\text{mm}$  的钢管上，可采用横管或竖管式安装方法。
- d、墙壁式安装，是将变送器直接用膨胀螺钉固定于墙上。

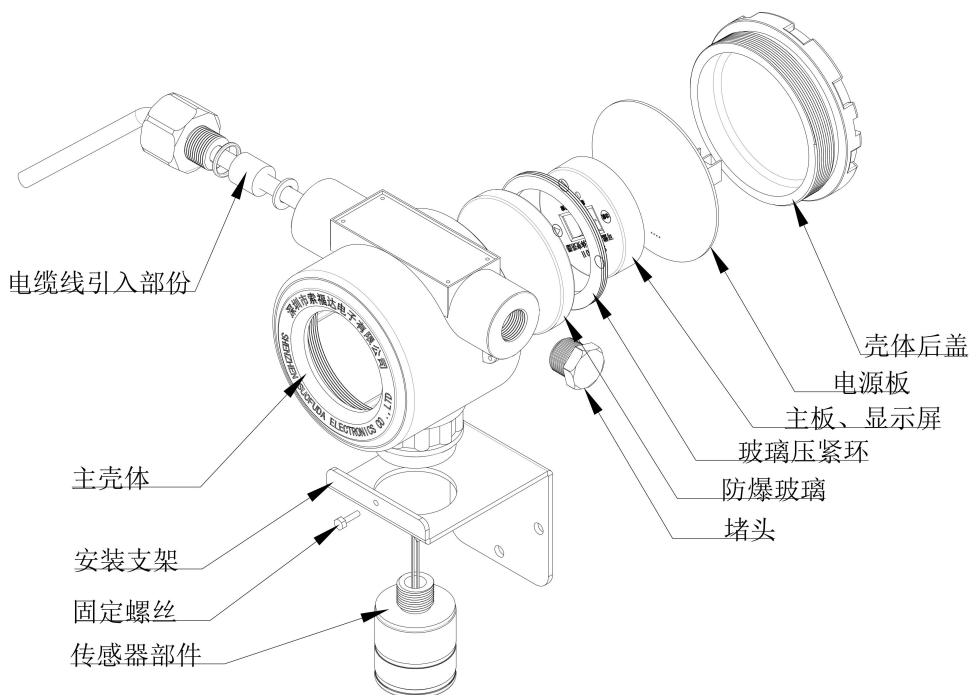
外型尺寸及固定方式如下图所示：



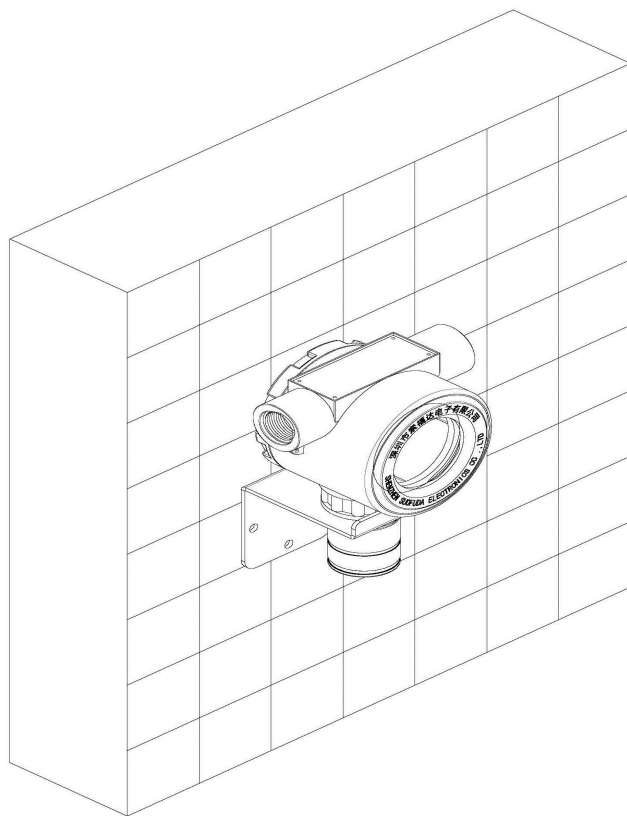
(图 1) 变送器正面图



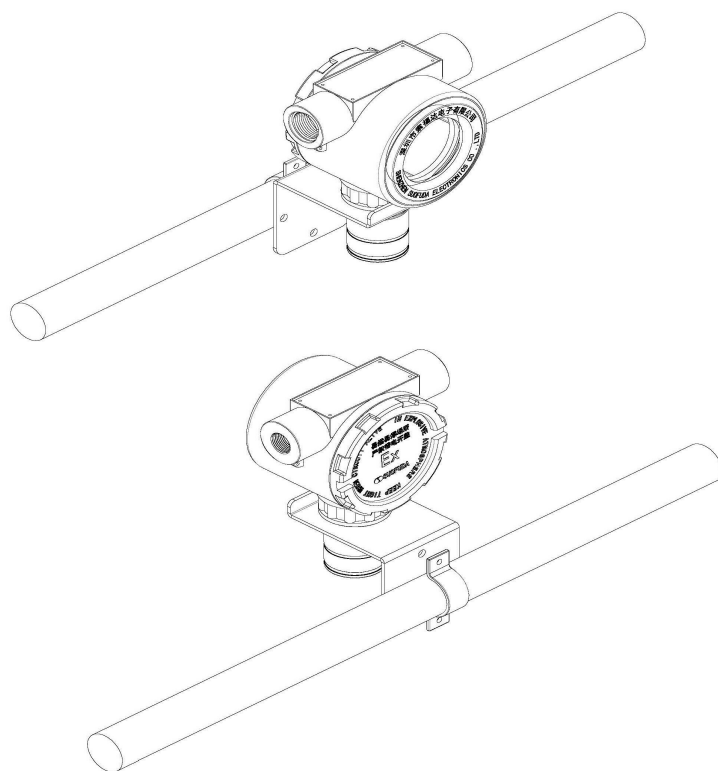
(图 2) 变送器侧面图



(图 3) 变送器的组件装配

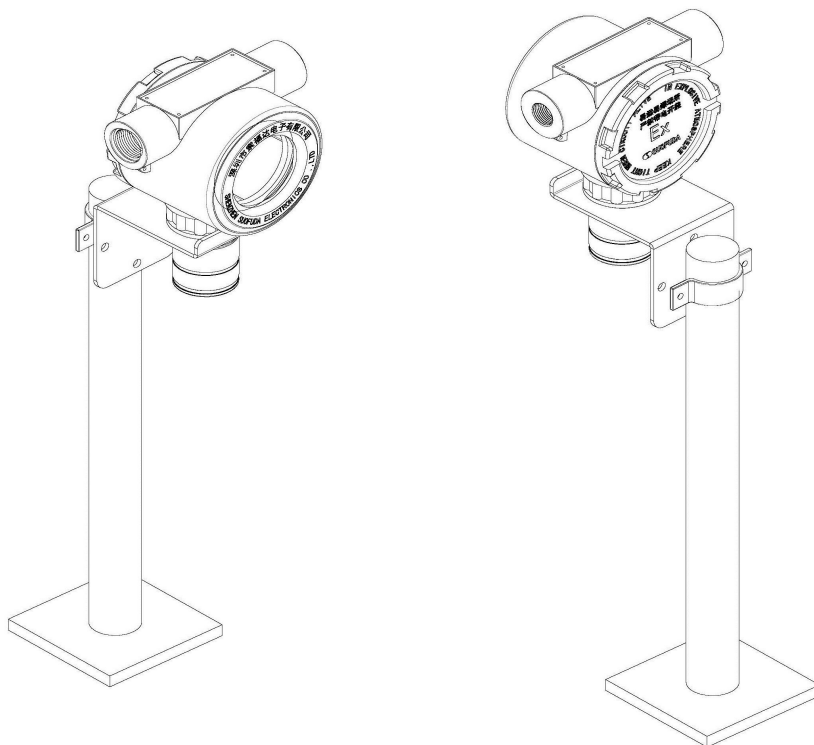


(图 4a) 变送器挂墙壁安装图



(图 4b) 变送器横管安装图







(图 4c) 变送器竖管安装图

## 2、操作方法

2.1 接通 24V 直流电源，嵌入有 V3.0 软件的气体探测器将进行 60 秒钟的自检与预热，然后进入浓度显示界面。




2.2 如现场发生气体泄漏，变送器的显示浓度值会随之上升，4-20mA 信号对应输出。当浓度值达到或高于报警设定值时，变送器输出 24V/1A 开关量信号。

### 2.3 功能介绍

显示模式	操作方法
	<p><b>工作模式指示时：</b></p> <p>CH4: 表示当前测量的气体种类。</p> <p>0.0: 表示当前测量的气体浓度值。</p> <p>R: 表示气体的检测范围和单位%LEL。</p>
	<p><b>一段报警设置</b></p> <p>Alarm-L: 表示低段报警点, xx.x 表示报警值, 达到该值即一段报警。</p> <p>在主界面下, 用磁棒点击【功能】键, 则显示该界面, 出厂默认报警值为“25.0”。此时用磁棒点击【▲】键增大或点击【▼】键减小, 即可更改报警点。点击【▶】切换各位数字, 报警数值在 0~99 之间任意可调 (根据客户对现场的不同要求), 点击【功能】键保存修改的数据并退出此菜单。</p>

	<h3>二段报警设置</h3> <p><b>Alarm-H:</b>表示高段报警点, xx.x 表示报警值, 达到该值即二段报警。</p> <p>在主界面下, 用磁棒点击两次【功能】键, 则显示该界面, 出厂默认报警值为“50.0”。此时用磁棒点击【▲】键增大或点击【▼】键减小, 即可更改报警点。点击【▶】切换各位数字, 报警数值在 0~99 之间任意可调 (根据客户对现场的不同要求), 点击【功能】键保存修改的数据并退出此菜单。</p>
	<h3>开关量测试</h3> <p>0: 表示当前开关量开。</p> <p>1: 表示当前开关量闭合。</p> <p>在主界面下, 用磁棒点击三次【功能】键, 则显示该界面, 此界面用于检测开关量输出信号。点击【▶】进入设置, 用磁棒点击【▲】键增大或点击【▼】键减小选择“0”或“1”模式。点击【▶】键交替切换 JK1OUT, JK2OUT 于左下角有显示, 点击【功能】键退出。</p>
 	<h3>选择二级设置模式</h3> <p>用磁棒长按【功能】键 5 秒, 则显示此画面, 再次点击【功能】键返回工作模式。</p> <p>进入二级设置模式输入密码“1111” 用磁棒点击【▲】键数字加 1, 点击【▼】键数字减 1, 点击【▶】键则数字向右移 1 位并带有闪烁, 此时可以再重复以上动作, 当四个数均为 1 时, 点击【功能】键进入 (校准菜单)。</p>
 	<h3>零点校准</h3> <p><b>ZERO:</b>零点调节</p> <p>点击【功能】键即可进入调节零点 (主界面显示气体浓度值为“0.0”不需校准)。</p> <p>点击【▶】键进入界面, 如现有气体浓度值“0.3”需校准零点, 则键增大或点击【▼】使显示值为零即可, 点击【功能】键确认保存并进入下一个菜单。</p>

 	<h3>灵敏度调节</h3> <p>SPAN:灵敏度调节。</p> <p>点击【▶】键即可进入调节灵敏度，现有气体浓度值“60.1”，送入标准气（比如送 30%LEL）后，如显示值低于或高于标准气值，用磁棒点击【▲】键或【▼】键使显示值与标准气浓度值相符即可。点击【功能】键确认保存并进入下一个菜单。</p>
 	<h3>修正值调节</h3> <p>一般情况下，使用催化燃烧式传感器的可燃气体探测器，自安装通电后，每月灵敏度衰减约 1-2%，半年则累积衰减 10%左右。在现场没有标准气体校准的情况下，该功能可以起到替代标准气体进行线性补偿、提高灵敏度的作用。探测器以半年为周期，将“1.0”更改为“SEN1.1”即提高灵敏度 10%，通电使用一年后调到“1.2”，以此类推。此方法可基本达到线性修正和灵敏度补偿的双重功效，使气体报警装置的检测、报警更具客观性与科学性。</p> <p>操作方法：输入密码或直接延续操作进入“修正值调节”菜单，屏幕显示 Setting SEN 设定，用磁棒点击【▶】键，数字显示“1.0”，此时用磁棒点击【▲】键或【▼】键，即可改变相关数值，来调节修正值，如探测器安装六个月后，传感器灵敏度大约下降 10%，此时应将修正值调节至“1.1”，以此类推，点击【功能】键确认保存并进入下一个菜单。</p>
 	<h3>通信地址设置</h3> <p>NET:RS485 通讯地址设定。</p> <p>用磁棒点击【▶】键即可进入设定，用磁棒点击【▲】键增大或【▼】键减小，设定值在 0~99 之间，点击【功能】键确认保存并进入下一个菜单。</p>

  	<h3>4-20mA 标定菜单</h3> <p>屏幕显示 Setting mAOut 设定“04-20”。</p> <p>用磁棒点击【▶】键进入设定和切换，屏幕交替显示“P-04”或者“P-20”，用磁棒点击【▲】增大或【▼】键减小，即可微调其左下角相应值，在输出端子 I+、GND 上连接电流表，可以测量对应的 4mA 和 20mA 输出电流，点击【功能】键确认保存并退出设置菜单，返回到测量模式。</p>
   	<h3>故障报告</h3> <p>主界面显示黄色“0.0”，左下角 Error 文字闪烁，故障灯常亮，表示传感器故障。需返回厂家维修（用磁棒点击任意键，取消故障报警开关量输出）。</p> <p>主界面显示黄色“ERR”，左下角 EEPROM 文字闪烁，故障灯常亮，表示数据存储芯片故障。</p> <p>主界面显示黄色“ERR”，左下角 RS485 文字闪烁，故障灯常亮，表示 RS485 通讯芯片故障。</p> <p>主界面显示黄色“ERR”，左下角 mAOUT 文字闪烁，故障灯常亮，电源输出电中故障。</p>

### 3、开关量、4-20mA 输出及通信协议介绍

#### 3.1 一段、二段开关量使用方法

变送器可直接带 24V/1A 以内的直流负载，例如报警灯。K1 + 接直流负载的正极、K1 - 接直流负载的负极，一段报警时可驱动该负载。K2 + 接直流负载的正极、K2 - 接直流负载的负极，二段报警时可驱动该负载。

在驱动负载时，用磁棒轻触面板的“<”标识可关闭驱动负载（当连接报警灯和声光报警器时，此功能作为“消音”键使用）。

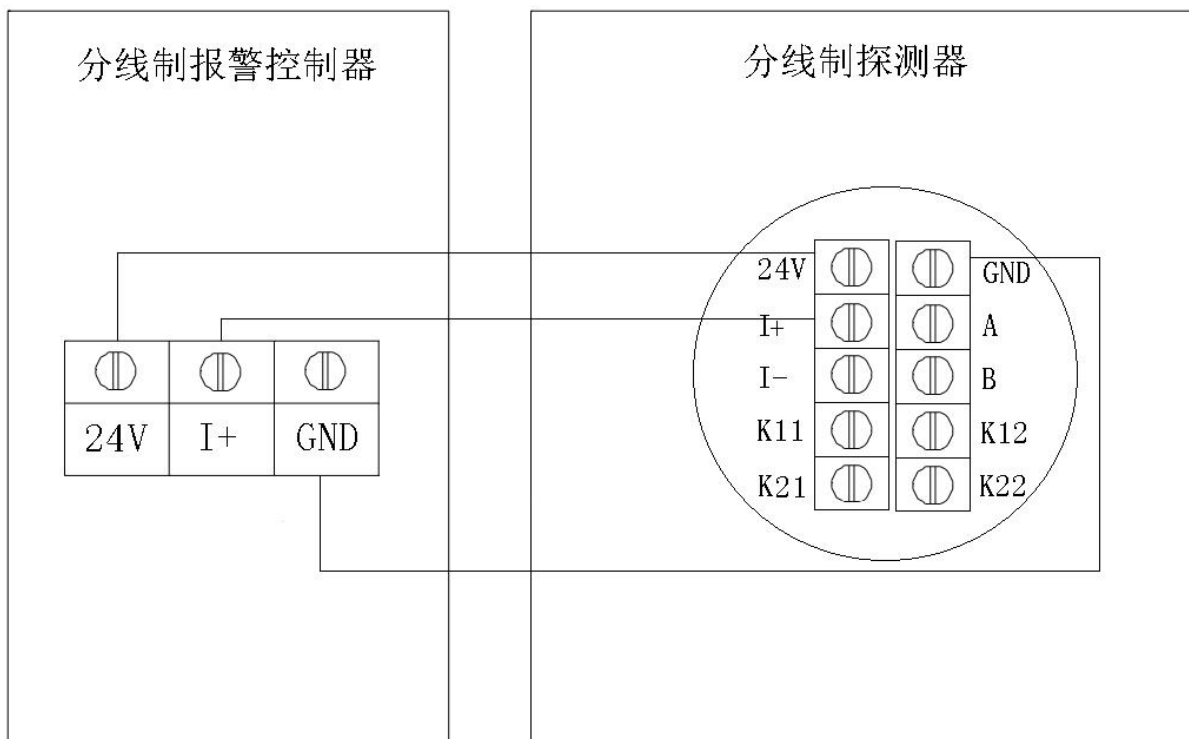
开关量出厂默认为常开、无源触点输出，最大容量为DC24V/2A。一段报警时 K1+与 K1-闭合；二段报警时 K2+与 K2-闭合。变送器的开关量接线端子可连接防爆报警灯或外接的就地声光报警器。

### 3.2 4-20mA 信号使用方法

4-20mA 是国际通用的工业标准信号，可远距离传输模拟信号，用以连接二次仪表或计算机采样设备。该模拟信号不会因线路消耗存在的压降，而产生大的信号误差。

探测器输出 4-20mA 信号时，I+和 I-两个端子构成 4-20mA 信号回路与电源输入共地，与 DCS 或 PLC 连接时，可采用三线连接，DCS 或 PLC 的 I+端子无需单独供电。

探测器与报警控制器的接线方法：报警控制器与探测器的 24V、I+、GND 端子相互对应连接，连接方法如下图：



(图 5) 4-20mA 信号三线制接线图

浓度显示对应电流的输出值，校验或标定此信号可参考下表：

浓度%LEL	电流 mA	浓度%LEL	电流 mA
0	4	50	12
10	5.6	60	13.6
20	7.2	70	15.2
25	8.0	80	16.8
30	8.8	90	18.4
40	10.4	100	20

### 3.3 RS485 通信, Modbus 协议使用方法

#### 3.3.1 Modbus 协议简介

Modbus 协议是应用于连接工业设备的一种通用接口协议。通过此协议,报警控制器相互之间、报警控制器与探测器或其它设备之间可进行通信。通过此协议,不同厂商生产的控制设备可连成工业网络,进行集中监控。

每个 ModBus 系统间只能使用下述其中一种模式,不允许 2 种模式混用。一种模式是 ASCII (美国信息交换码),另一种模式是 RTU (远程终端设备)。

ASCII 协议与 RTU 协议相比较,ASCII 协议传输效率低、数据量小,国内的石化工业的现场系统大多使用 RTU 模式,因此,我司出厂的变送器默认选择 RTU 模式。如果选择 ASCII 模式,可提前向我司说明。

#### 3.3.2 通讯参数

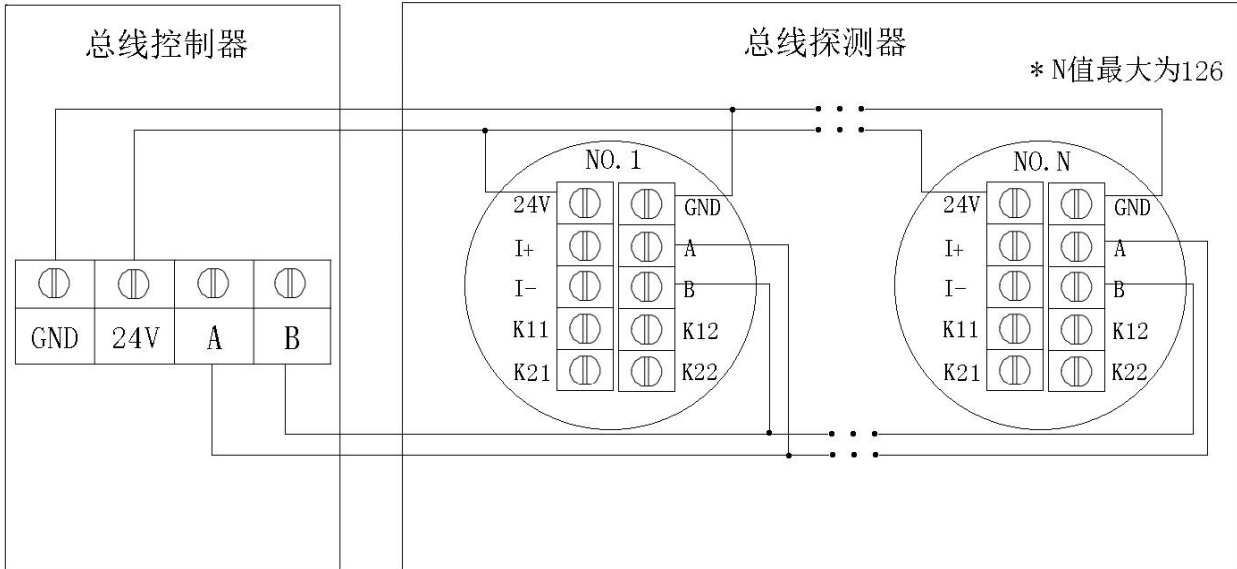
- a、波特率: 9600bps
- b、起始位: 1 位
- c、数据位: 8 位
- d、停止位: 1 位
- e、校验: 无
- f、读偏移(起始)寄存器地址(4x) : 110
- g、相关寄存器数据说明:

寄存器地址	功能说明	备注
110	低 8 位为从机地址,高 8 位为内部版本信息	
111	检测目标气体类型	该值为 0~N, 0 甲烷、1 可燃气、2 氢气、3 苯芳香类、4 硫化氢、5 氨气、6 一氧化碳……等。
112	检测目标气体单位	该值为 0~5, 0 为%LEL、1 为 PPM、2 为%Vol、3 为 mg/m <sup>3</sup> 、4 为 cm、5 为 M。
113	测量气体的精度	该值为 0~4, 表示数据有多少位小数。
114	探头类型	
115	0 浓度时的 AD 值	
116	满量程时的 AD 值	
117	量程(测量范围)	
118	低限报警值	
119	高限报警值	
120	探测器的当前状态	
121	检测到当前气体浓度	一般情况下只需要读此寄存器的值即可。
122	检测到当前气体的 AD 值	
123	现场探测器的电压	



### 3.3.3 总线通信系统连接

只要将变送器的 A 和 B 端子与对应连接 DCS 或 PLC- RS485 扩展模块的 A 和 B 端子，使用双绞线或屏蔽线进行对应连接就可以构成 RS485 的通信电路。部份现场干扰大的环境下需要连接 GND 线共地处理。如超过一定距离，主机端和最远端的一台探测器分别增加一个 120 欧姆的反射电阻。如图 6：



(图 6) 总线通信系统连接图

### 3.3.4 通信指令

主机请求数据报文格式：

主机发送	字节数	发送的信息	备注
从机地址	1	**H	向地址为**H 的从机要数据
功能码	1	03H	读取寄存器
寄存器起始地址	2	0079H	寄存器起始地址为 0079H
寄存器个数	2	1	读取 1 个寄存器
CRC 校验码	2	***H	由主机计算得到 CRC 校验码

例如读取 1 号探测器的浓度：

01H	03H	00H	79H	00H	01H	55H	D3H
-----	-----	-----	-----	-----	-----	-----	-----

从机响应数据报文格式:

从机响应	字节数	返回的信息	备注
从机地址	1	**H	来自地址为**H 的从机
功能码	1	03H	读取寄存器
数据长度	1	**H	**x2 个字节
数据 1	2	****H	短整型 (16bit)
数据 2	2	****H	短整型 (16bit)
.	.	.	.
.	.	.	.
.	.	.	.
数据 n	2	****H	短整型 (16bit)
CRC 校验码	2	****H	由主机计算得到 CRC 校验码

注: CRC 校验码, 先发送低字节, 后发送高字节。

#### 4、通电注意事宜

4.1 通电前请确认 24V 电源的正负极不可接反。

4.2 使用 4-20mA 信号时, 变送器推存使用独立电源 24V。使用 DCS 或 PLC、变频调速器等设备的 24V 电源时必须谨慎计算其功率匹配等问题。

4.3 使用 RS-485 信号时, A 和 B 必须使用双绞线或屏蔽线; 使用屏蔽线时, 屏蔽外层应该接在变送器的外壳接地点。

4.4 通电前请确认接线方法。

#### 5、测试软件

购买了索福达的通信型变送器与通信线路转换器之后, 相关测试软件可到我公司网站免费下载或向我公司索取软件光盘。

#### 6、校准及标定方法

产品在出厂时已经标定好, 一般在半年内不必再标定。如果已经连续使用超过 6 个月, 则数值会有少许偏差, 可使用标准样气进行标定。

请不要打开变送器的外壳, 送标准样气到探头, 使用高级参数菜单中的 SEN (灵敏度调整) 和 ADD (修正值调整) 进行对应标定。调整公式如下:

$$\text{标定完成显示值} = \text{原来浓度显示} * \text{灵敏度} + \text{修正值}$$

#### 7、仪器的维护

##### 7.1 变送器整机

变送器在正常的使用中, 传感器的有效使用寿命小于 5 年, 电化学传感器小于 2 年, 在有效使用寿命期内, 每 6 个月要定期对传感器进行一次标定检查, 以保证气体监测准确有效。超过有效使用期的和有故障的传感器必须进行更换。

##### 7.2 传感器更换

断开变送器电源, 逆时针旋开传感器及防护罩, 取出旧的传感器; 将新的传感器安装到位, 顺时针旋紧传感器防护杯, 传感器更换完成, 接通电源进入正常工作模式。

## 可燃气体和有毒气体的性质

物质名称	分子式 (化学式)	燃烧(爆炸) 范围 (Vo1.%)	爆炸 等级	燃烧度	引火度 (℃)	容许浓度 (ppm)	气体比重 (空气=1)
乙炔	HC=CH	2.5~81.0 %	3	G2	(气体)		0.90
乙醛	CH <sub>3</sub> CHO	4.0~60.0	1	" 4	-3.9	100	1.52
乙烷	C <sub>2</sub> H <sub>6</sub>	3.0~12.4			-183.2		1.0
乙胺	C <sub>2</sub> H <sub>5</sub> NH <sub>2</sub>	3.5~14.0				10	1.6
苯乙烷	C <sub>6</sub> H <sub>5</sub> C <sub>2</sub> H <sub>5</sub>	1.0~6.7			15	100	0.9
乙烯	CH <sub>2</sub> =CH <sub>2</sub>	2.7~36.0	2	" 2	(气体)		0.97
氯乙烷	C <sub>2</sub> H <sub>5</sub> CL	3.8~15.4			-50	1000	0.9
氯乙烯	CH <sub>2</sub> =CHCL	3.6~33.0	1	" 1	-78	2.5	2.15
氧化丙烯	CH <sub>3</sub> CHCH <sub>2</sub> O	2.1~21.5			-37	100	2.0
环丙烷	C <sub>3</sub> H <sub>6</sub>	2.4~10.4					1.5
二甲胺	(CH <sub>3</sub> ) <sub>2</sub> NH	2.8~14.4				10	
氢	H <sub>2</sub>	4.0~75.0	3	" 1	(气体)		0.07
丁二烯	CH <sub>2</sub> =CHCH=CH <sub>2</sub>	2.0~12.0	2	" 2	-85	1000	1.87
丁烷	CH <sub>3</sub> (CH <sub>2</sub> ) <sub>2</sub> CH <sub>3</sub>	1.8~8.4	1	" 2	(气体)		2.01
丁烯	C <sub>4</sub> H <sub>8</sub>	1.6~9.7	1	" 2	(气体)		1.93
丙烷	CH <sub>3</sub> CH <sub>2</sub> CH <sub>3</sub>	2.1~9.5	1	" 1	(气体)		1.56
丙烯	CH <sub>3</sub> CH=CH <sub>2</sub>	2.4~11.0	1	" 1	(气体)		1.50
甲烷	CH <sub>4</sub>	5.0~15.0	1	" 1	(气体)		0.55
甲基醚	CH <sub>3</sub> OCH <sub>3</sub>	3.4~27.0					
戊烷	C <sub>5</sub> H <sub>12</sub>	1.5~7.8	1	" 3	<-40	1000	2.48
正乙烷	C <sub>6</sub> H <sub>14</sub>	1.2~7.5	1	" 3	-21.7	500	2.98
丙酮	CH <sub>3</sub> COCH <sub>3</sub>	2.1~13.0	1	" 1	-19	200	2.48
丁酮	CH <sub>3</sub> COC <sub>2</sub> H <sub>5</sub>	1.8~10.0	1	" 1	-9	200	2.48
醋酸乙酯	CH <sub>3</sub> OOC <sub>2</sub> H <sub>5</sub>	2.1~11.5	1	" 1	-4.4	400	3.04
醋酸丁酯	CH <sub>3</sub> COOC <sub>4</sub> C <sub>9</sub>	1.7~7.6	1	" 2	22	150	4.01
城市煤气		5.0~	2	" 1	(气体)		0.2~0.4
液化石油气		2.0~12.0	1	" 1	(气体)	1000	1.5~2.0
汽油		1.4~7.6	1	" 3	-42.8	500	3~4
煤油		0.8~	1	" 3	35~50		5~
丙烯腈	CH <sub>2</sub> =CHCN	3.0~17.0	1	" 1	-1	20	1.83
丙烯醛	CH <sub>2</sub> =CHCHO	2.8~31.0			-26	0.1	1.9
氨	NH <sub>3</sub>	15.0~28.0	1	" 1	(气体)	25	0.6
一氧化碳	CO	12.5~74.0	1	" 1	(气体)	50	0.97
氯甲烷	CH <sub>3</sub> CL	7.0~17.4				100	
氧化乙烯	(CH <sub>2</sub> ) <sub>2</sub> O	3.6~100..	1	" 2	<-17.8	1	1.52
腈化氢	HCN	5.6~40.0	1	" 1	-17.8	10	0.93
三甲胺	(CH <sub>3</sub> ) <sub>3</sub> N	2.0~12.0				10	2.0
二硫化碳	CS <sub>2</sub>	1.3~50.0				20	2.6
溴化甲基	CH <sub>3</sub> Br	10.0~15.0	1	" 1	事实上不燃烧	5	3.3
苯	C <sub>6</sub> H <sub>6</sub>	1.3~7.1	1	" 1	-11	10	2.8
甲苯	C <sub>6</sub> H <sub>5</sub> CH <sub>3</sub>	1.4~6.7	1	" 1	-4	100	2.48
邻二甲苯	C <sub>6</sub> H <sub>4</sub> (CH <sub>3</sub> ) <sub>2</sub>	1.0~6.0	1	" 1	-32	100	2.48
甲醇	CH <sub>3</sub> OH	7.3~36.0	1	" 1	11	200	3.04
乙醇	C <sub>2</sub> H <sub>5</sub> OH	3.3~19.0	1	" 2	13	1000	4.01
单甲胺	CH <sub>3</sub> NH <sub>2</sub>	4.9~20.7				10	1.1
硫化氢	H <sub>2</sub> S	4.0~44.0	1	" 1	(气体)	10	1.19
二氧化硫	SO <sub>2</sub>	~				2	2.3
氯	CL <sub>2</sub>	~			不燃烧	1	2.5
二乙基胺	(C <sub>2</sub> H <sub>5</sub> ) <sub>2</sub> NH	1.8~10			-23	10	2.5
氟	F <sub>2</sub>	和氧化物 反应起火				1	1.7
碳酰氯	COCL <sub>2</sub>				不燃烧	0.1	3.2
氯丁二烯	C <sub>4</sub> C <sub>5</sub> CL	4.0~20.0			-20	10	



[www.suofuda.com](http://www.suofuda.com)

 **SUOFUDA**

**深圳市索福达电子有限公司**  
**深圳市索安达科技有限公司**

地址：深圳市南山区高新区中区琼宇路8号金科工业大厦北座七层

电话：0755-26734055 26738439 26738321

传真：0755-26734003 邮编：518057

邮箱：[suofuda800@163.com](mailto:suofuda800@163.com) 网址：[www.suofuda.com](http://www.suofuda.com)